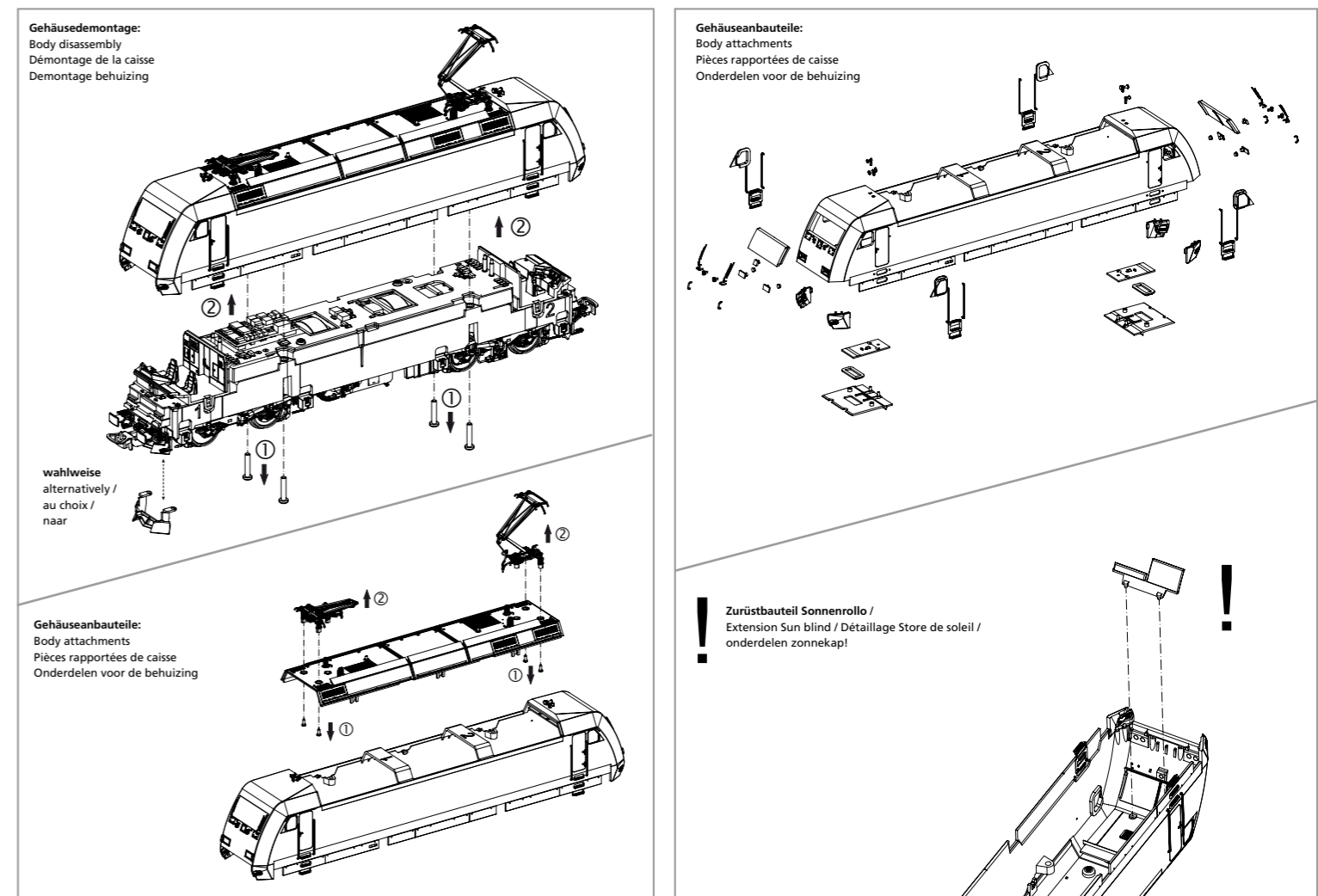


Taste / Key / Touches / Toets	Funktion / Function / Fonctions / Functie			
F0	Licht	Light	Eclairage	Licht voor aan/uit
F1	Motor	Engine	Bruit moteur	Motorgeluid
F2	Horn hoch	High Tone Horn	Klaxon à haute tonalité	Hoge toon hoorn
F3	Führerstandsbeleuchtung	Cab Light	Lumière de cabine	Verlichting machinistencabine
F4	Führerpultbeleuchtung	Driver's desk lighting	Éclairage du bureau du conducteur	Bureauverlichting voor de bestuurder
F5	Zugbeleuchtung: Lok zieht	Train Lighting: Engine pulling	Éclairage des trains : Traction des moteurs	Treinverlichting: loc trekt
F6	Zugbeleuchtung: Lok schiebt	Train Lighting: Engine pushing	Éclairage des trains : Poussée des moteurs	Treinverlichting: loc duwt
F7	Rangiergang	Switching Gear	Changement de vitesse	Rangeergang
F8	Fernlicht	High Beam	Feux de route	Groot licht
F9	Bahnhofsansage 1	Station Announcement 1	Annonce de la station 1	Stationsaankondiging 1
F10	Bahnhofsansage 2	Station Announcement 2	Annonce de la station 2	Stationsaankondiging 2
F11	Lautstärkeregelung	Volume Regulator	Régulateur de volume	Volumeregeling
F12	Tunnelmodus	Tunnel mode	Mode tunnel	Tunnelmodus
F13	Federspeicherbremse	Automatic Spring Brake	Frein à ressort automatique	Automatische veerrem
F14	Kompressor	Compressor	Compresseur	Compressor
F15	Führerstandtür	Cab Door	Porte de cabine	Deur machinistencabine
F16	Führerstandsfenster	Cab Window	Fenêtre de cabine	Ramen machinistenhuis
F17	Pantograph	Pantograph	Pantographe	Pantograaf
F18	Sifa	Dead Man's Pedal	Pédale de l'homme mort	Dodemens Pedaal
F19	Zugbremse	Train Brakes	Freins de train	Treinrem
F20	Kuppeln	Coupling	Couplage	Koppelen
F21	Maschinenraumtür	Engine Room Door	Porte de la salle des machines	Machiniekamer deur
F22	Lüfter	Fan	Ventilateur	Ventilator
F23	Schaffnerpfeiff	Conductor's Whistle	Sifflet du chef	Conducteursfluit
F24	Sanden	Sanding	Sablière	Zand strooien
F25	Druckluft ablassen	Air Valve Release	Libération de la valve d'air	Perslucht aflazen
F26	Kurvenquietschen	Curve Squeal	Courbes	Railknerpen in bogen
F27	Schienenstöße	Clickety-Clack	Clickety-Clack	Railstoten

Wichtige Informationen sind in der Verpackung und in der Anleitung enthalten. Bitte bewahren Sie diese auf.



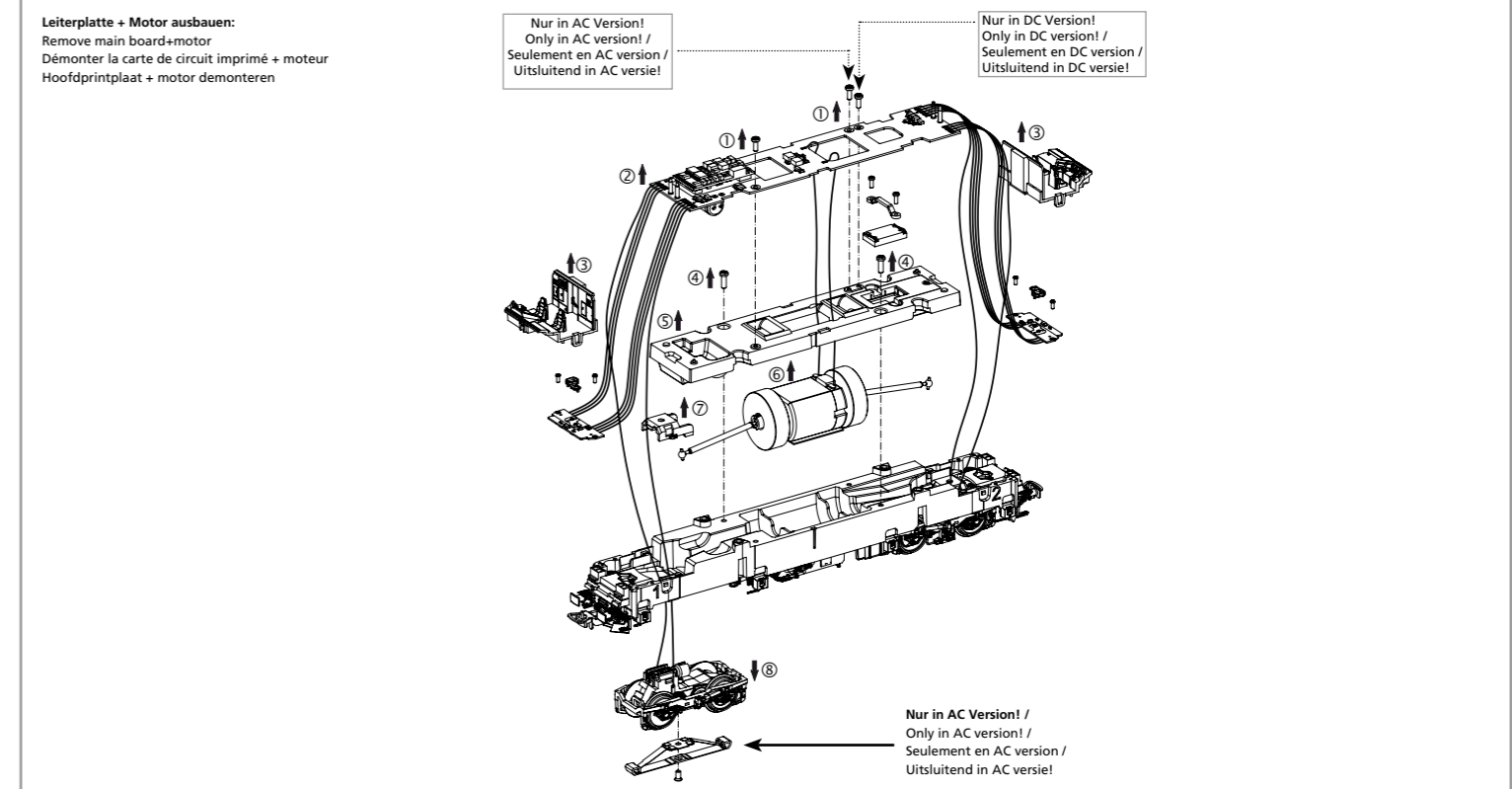
Hinweis:

Einige PIKO Modelle können mit einem Pufferkondensator auf der Lokplatine ausgerüstet werden. Die Kapazität des Kondensators richtet sich nach den jeweiligen Vorgaben des verwendeten Decoders. Wenden Sie sich deshalb bitte bei Anfragen zu möglichen Pufferkondensatoren an den jeweiligen Decoderhersteller.

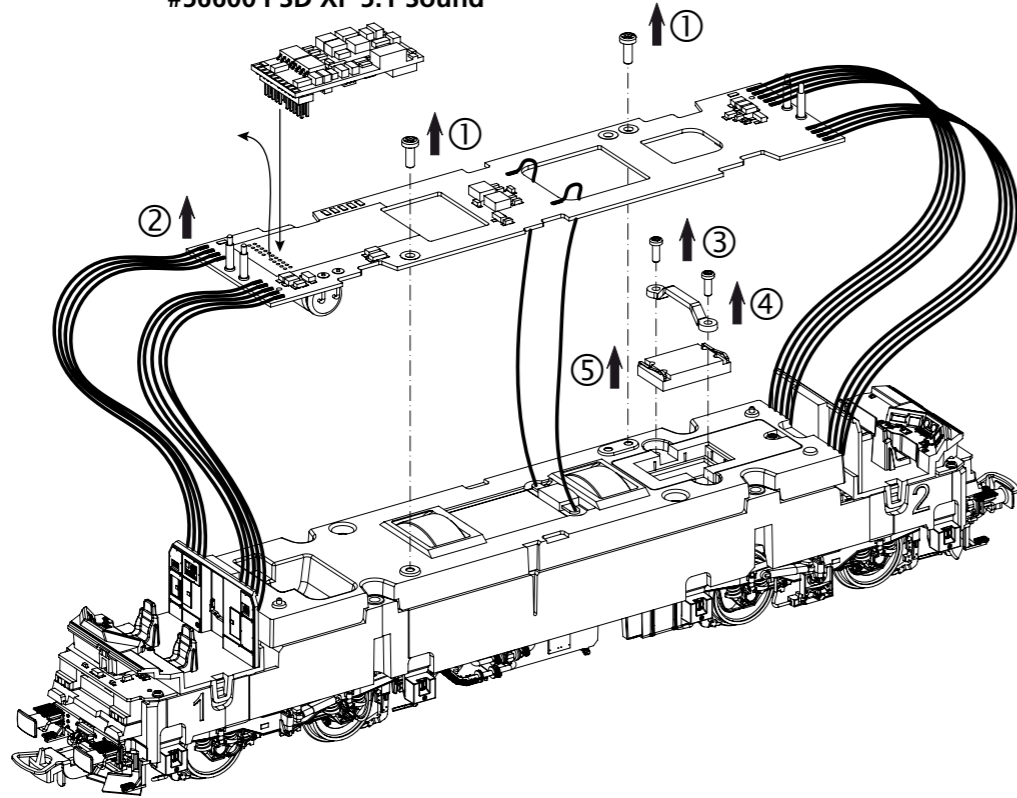
Some PIKO models are equipped with a buffer condenser on the circuit board. The capacity of the condenser depends on the respective requirements of the applied decoder. For requests about suitable buffer condensers please contact the respective decoder manufacturer.

Certains modèles PIKO peuvent être équipés d'un condensateur de protection sur la platine de la locomotive. La capacité du condensateur varie alors selon les préconisations du fabricant du décodeur utilisé. En cas de questions concernant ce condensateur de protection veuillez- vous adresser au fabricant du décodeur utilisé.

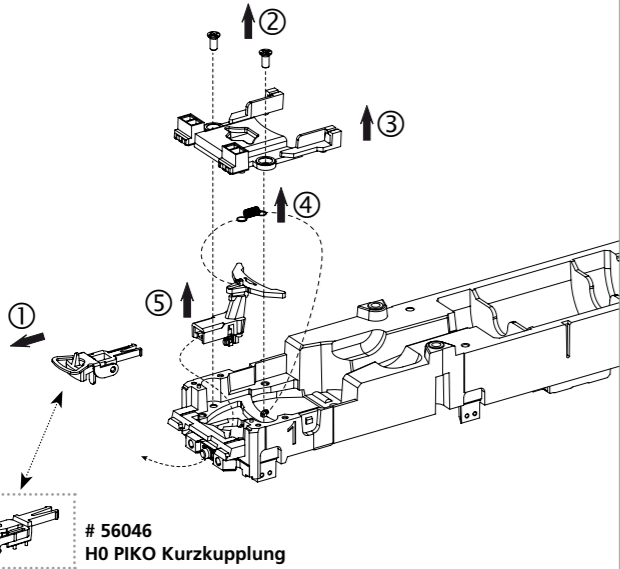
Sommige modellen van PIKO kunnen worden uitgerust met een buffercondensator op de hoofdprintplaat van de loc. De capaciteit van de condensator is afhankelijk van de specificaties van de gebruikte decoder. U dient zich daarom tot de fabrikant van de decoder te wenden met betrekking tot de mogelijke buffercondensatoren.



#56600 PSD XP 5.1 Sound

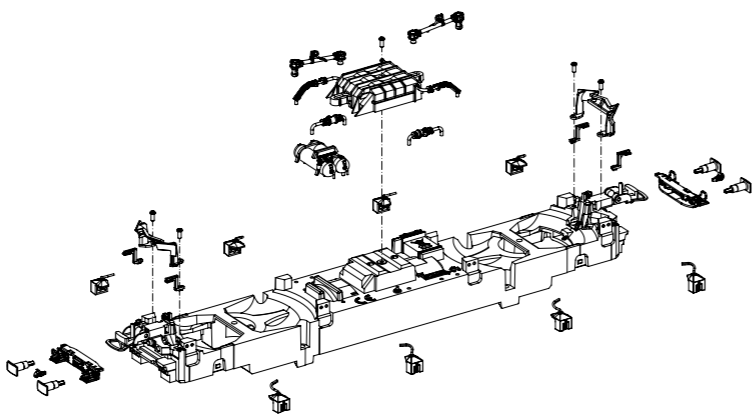


Kupplungswechsel / Kupplungsdeichseldemontage:
Coupling change / Coupling drawbar disassembly
Changement d'embrayage / Démontage du timon d'embrayage
Verwisseling koppeling / Demontage koppelingsdissel

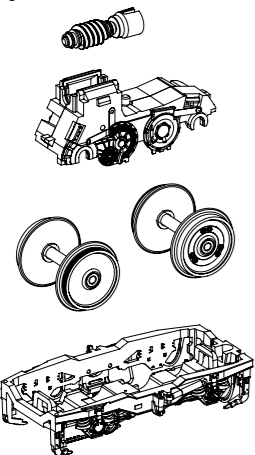


56046
H0 PIKO Kurzkupplung

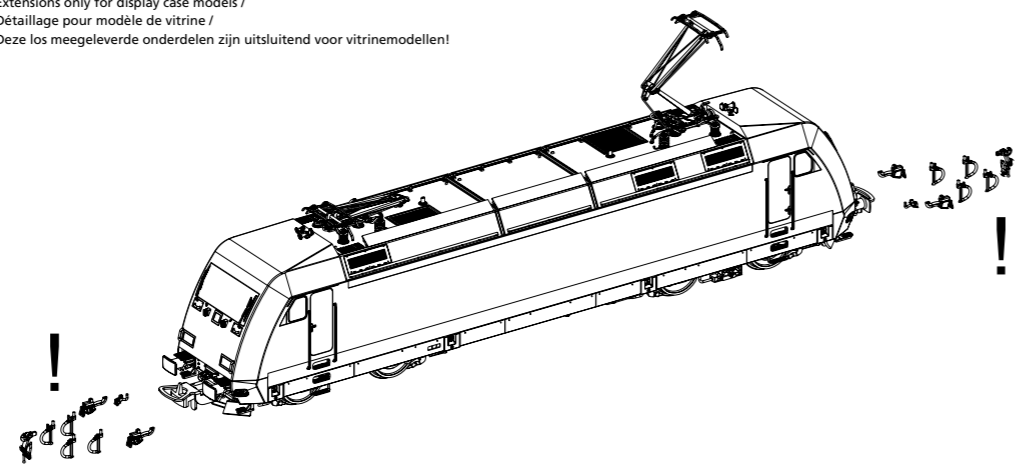
Rahmenbauteile:
Chassis attachments bottom
Pièces rapportées de chassis
Onderdelen voor onderzijde chassis



Achsendemontage:
Axle disassembly
Démontage de l'essieu
Assendemontage



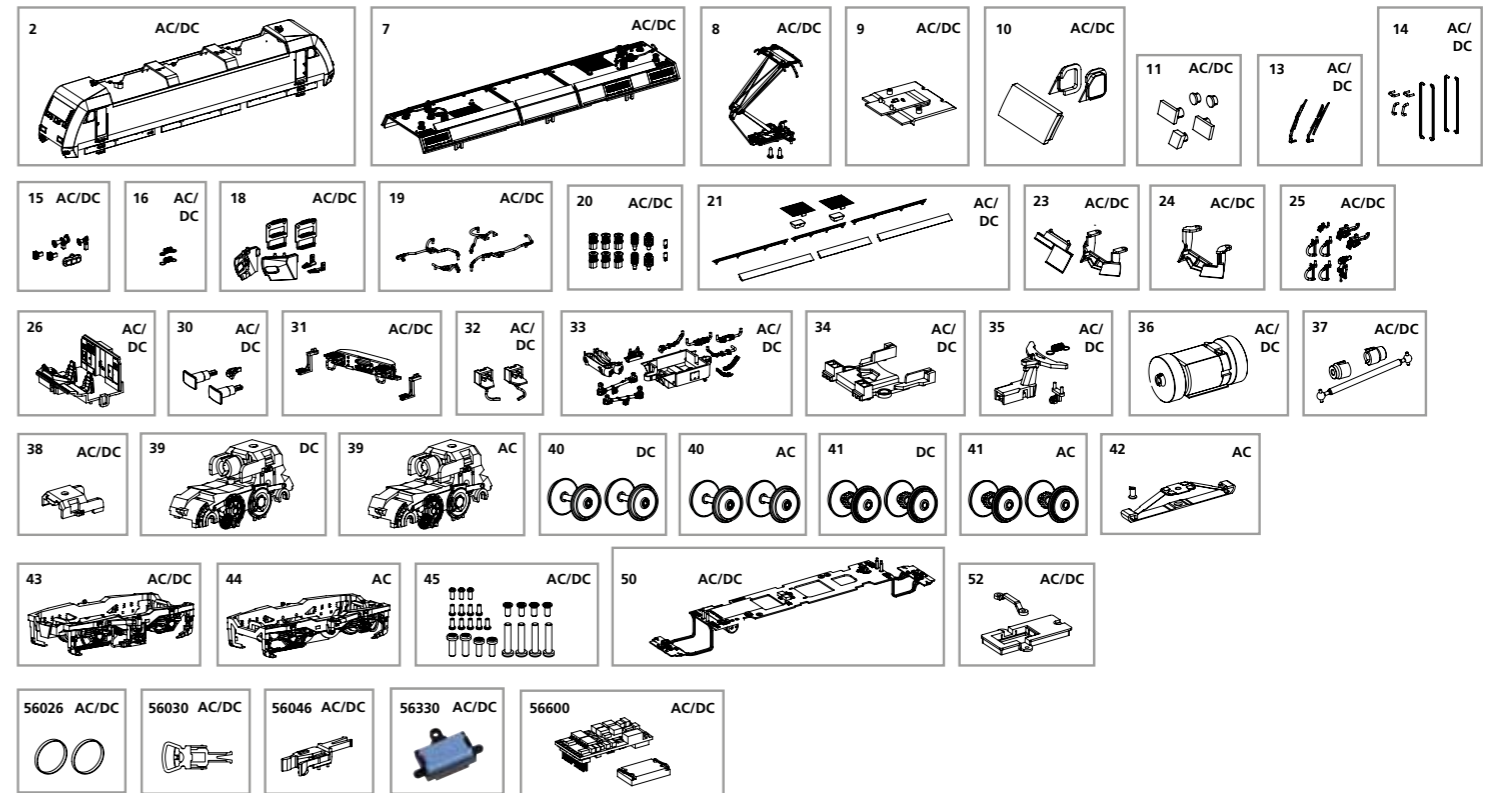
Zurüstbauteile nur für Vitrinenmodelle:
Extensions only for display case models /
Détailage pour modèle de vitrine /
Deze los meegeleverde onderdelen zijn uitsluitend voor vitrinemodellen!



ERSATZTEILE ELEKTROLOKOMOTIVE BR 101

Spare parts for Electric Locomotive BR 101

Bei Ersatzteilanforderung bitte immer die vollständige Ersatzteil-Nr. angeben • Please order the wanted spare part with the complete spare part item number.



Bezeichnung / Description	ET-Nr. / spare part N°	PG*
Gehäuse, komplett / Body, complete	51107-02	16
Dach komplett / Roof, complete	51100-07	13
Stromabnehmer / Pantograph	51100-08	12
Leiterplatte Führerhaus / PCB Driver cab	51100-09	10
Fenster / Window	51100-10	7
Lampengläser / Lamp glasses	51104-11	6
Scheibenwischer / Windshield wiper	51100-13	9
Handstangen, Handgriffe / Handrails, handles	51100-14	9
Hupe, Steckdose, Bremsanzeige / Horn, socket, brake indicator	51107-15	9
Feder für Deichsel (2 Stück) / Spring for shaft (2 pcs.)	59900-16	5
Schürzenecke, Tritte / Apron corner, steps	51100-18	9
Dachleitungen / Roof pipes	51100-19	7
Antenne, Isolatoren / Antennas, Isolators	51100-20	9
Dachspoiler, Luftkanal, Dachlüftergitter / Roof spoiler, air duct, roof vent grille	51100-21	10
Sonnenrollo, Schneeräumer geschlossen / Sun blind, Snow plow closed	51100-23	8
Schneeräumer offen / Snow plow open	51100-24	7
Bremsschlauch, Zughaken, Heizungsstecker, Steckdose / Brake hose, Draw hook, Heater plug, Power socket	51100-25	7
Führerstand komplett / Driver cab, complete	51100-26	9
Puffer (2 Stück), Zughaken kurz / Buffer (2 pcs.), Draw hook short	51100-30	7
Pufferbohle, Tritte / Buffer beam, steps	51100-31	10
Sandkästen / Sandboxes	51100-32	8
Transformatorleitungen, Trafokasten / Transformer lines, transformer box	51100-33	10
Kupplungsabdeckung mit Leuchtstäben / Coupling cover with light bars	51100-34	8
Kupplungsdeichsel mit Feder / Coupling drawbar with spring	51100-35	7
Motor komplett / Motor, complete	51100-36	15
Kardanwelle und Buchsen / Cardan shaft and bushes	51100-37	7
Clip Getriebe / Clip gearbox	51100-38	6

Bezeichnung / Description	ET-Nr. / spare part N°	PG*
Drehgestellblende / Bogie cover	51100-43	9
Schrauben (24-tlg.) / Screws (set of 24)	51100-45	7
Hauptplatine mit Beleuchtungsplatten / Main board w light boards	51100-50	16
Halterung Lautsprecher / Holder loudspeaker	51100-52	6
ET aus unserem Standard-Programm / Spare parts standard range		
Haftreifen (10 Stck.) / Friction tyres (set of 10)	56026	
Kupplung (2 Stck.) / Coupling, complete (set of 2)	56030	
H0 PIKO Kurzkupplung (4 Stück) / H0 PIKO short Coupling (set of 4)	56046	
Ersatzlautsprecher / Replacement loudspeaker	56330	
PIKO SmartDecoder XP 5.1 Sound / PIKO SmartDecoder XP 5.1 Sound	56600	
nur für DC-Version / only for DC version		
Getriebe / Gearbox	51100-39	13
Radsatz mit Zahnrad (2 Stück) / Wheel set with gear (2 pcs)	51100-40	11
Radsatz mit Zahnrad+Haftreifen (2 Stück) / Wheel set with gear + friction tire (2 pcs.)	51100-41	12
nur für AC-Version / only for AC version		
Getriebe / Gearbox	51101-39	13
Radsatz mit Zahnrad (2 Stück) / Wheel set with gear (2 pcs)	51101-40	11
Radsatz mit Zahnrad+Haftreifen (2 Stück) / Wheel set with gear + friction tire (2 pcs.)	51101-41	12
Wechselstromschleifer mit Schraube / Slider w screw	59380-42	10
Drehgestellblende / Bogie cover	51101-44	9

*Preisgruppe *price category